



T01B

Lampu Jalan LED Modular Bright LED

- Menggunakan Chip Luxeon dari PHILIPS Lumileds yang terbukti handal dan berkualitas serta memiliki luminasi yang tinggi
- Housing Full Metal Aluminium Die Cast yang memiliki ventilasi serta modul LED yang terintegrasi dengan sirip pendingin yg berfungsi sebagai disipasi panas untuk memperpanjang umur chip LED
- IP68 index proteksi tertinggi untuk aplikasi outdoor
- Distribusi cahaya yang ergonomis untuk mencapai hasil pencahayaan optimal yang seragam
- Teknologi Flip-Chip, jika salah satu chip rusak maka yang lain tetap bisa menyala dengan normal
- Beragam Pilihan Distribusi Cahaya sesuai kebutuhan
- Harga kompetitif dengan garansi produk yang terjamin

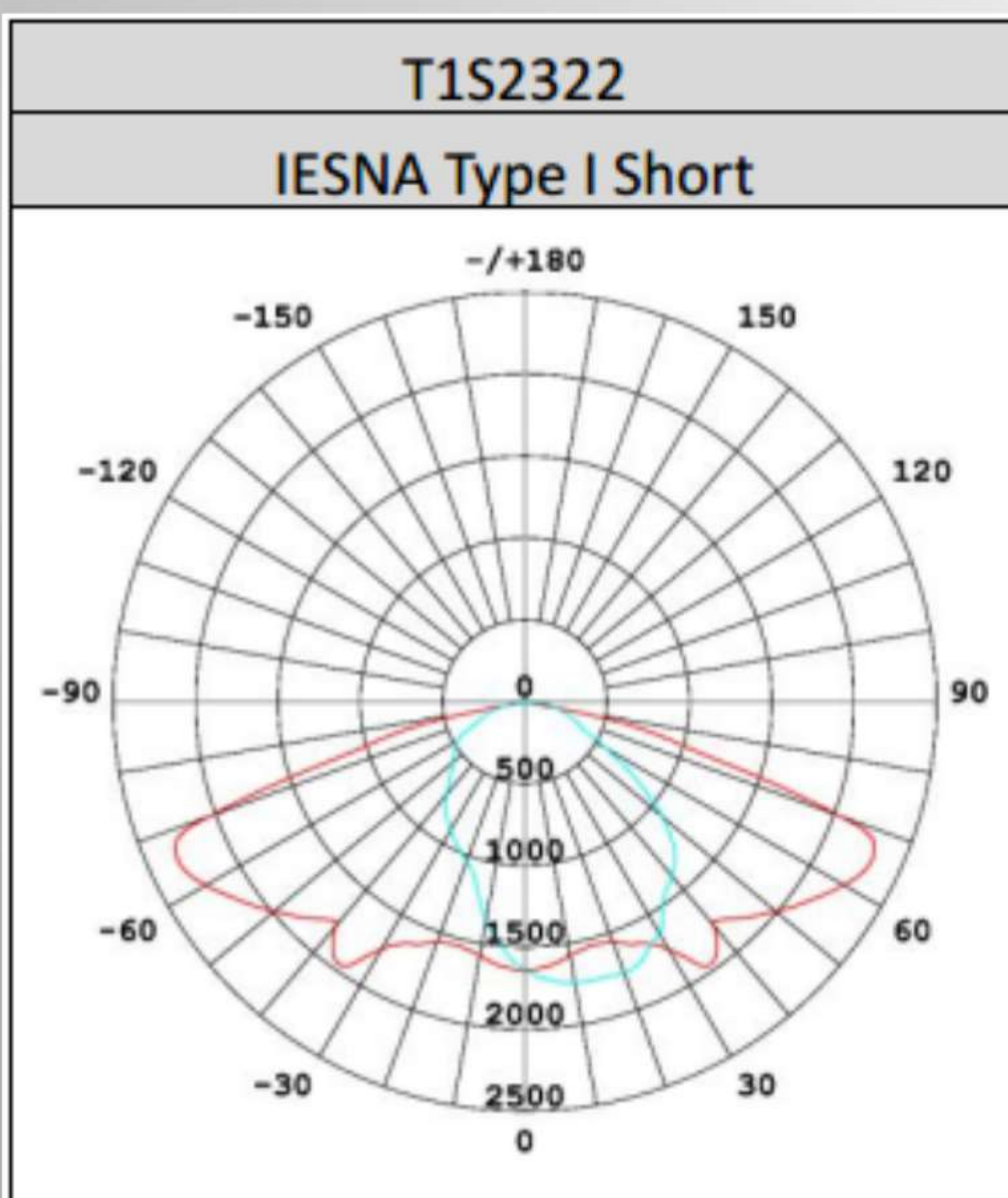


*3 tahun ganti baru/spare part, 5 tahun service

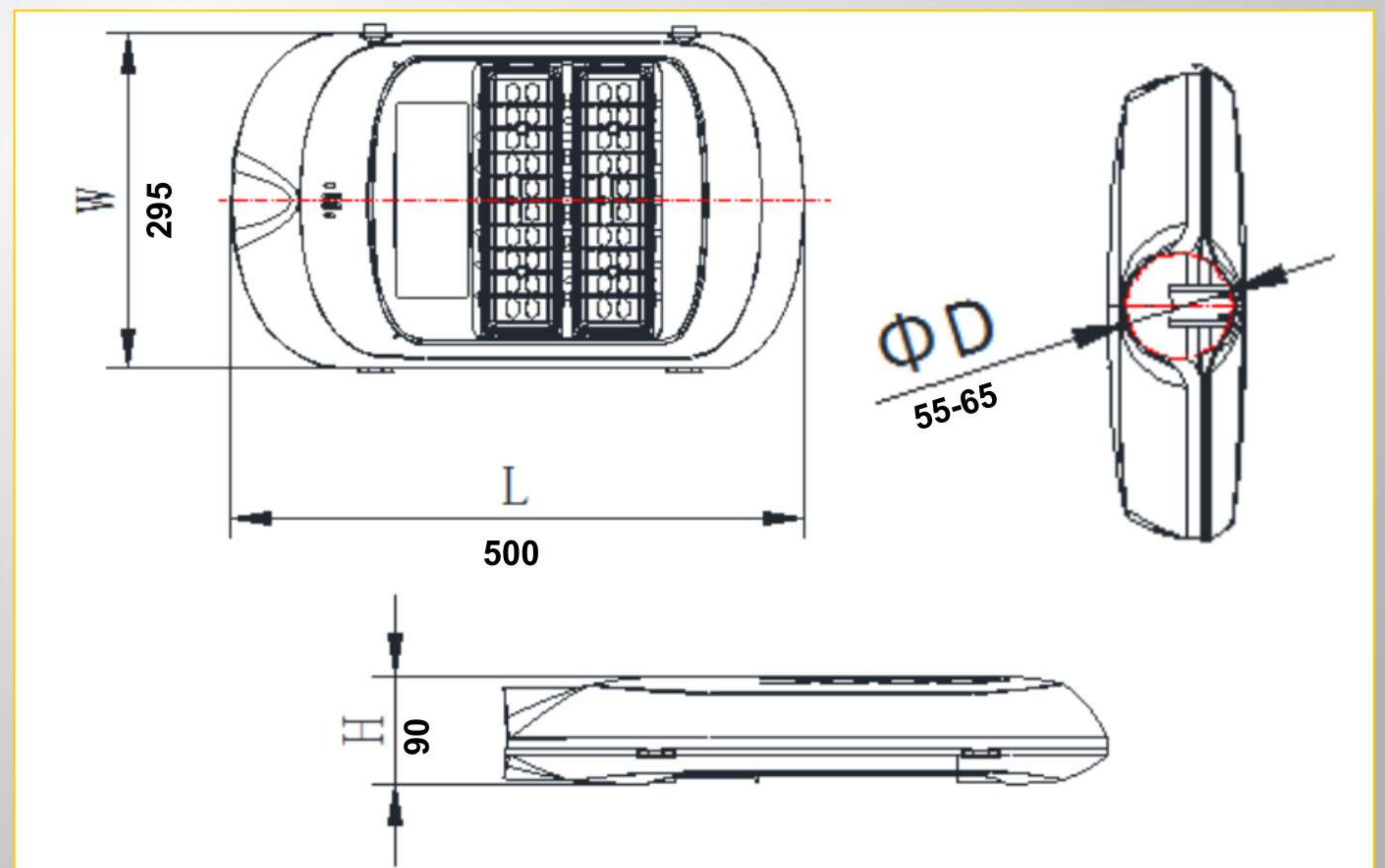
▲ Spesifikasi

Model	Input Voltage (v)	Drive Current (mA)	Power (w)	Luminous Efficacy (lm/w)	Lumens (lm)	Power Factor	Power Efficiency	Light Distributions
T01B-70	AC100-240 or DC 24V	700	70	110 ± 5	7700 ± 350	0.95	91%	Type I
T01B-80		700	80	110 ± 5	8800 ± 400			
T01B-100		860	100	105 ± 5	10500 ± 500			
T01B-120		1050	120	100 ± 5	12000 ± 600			

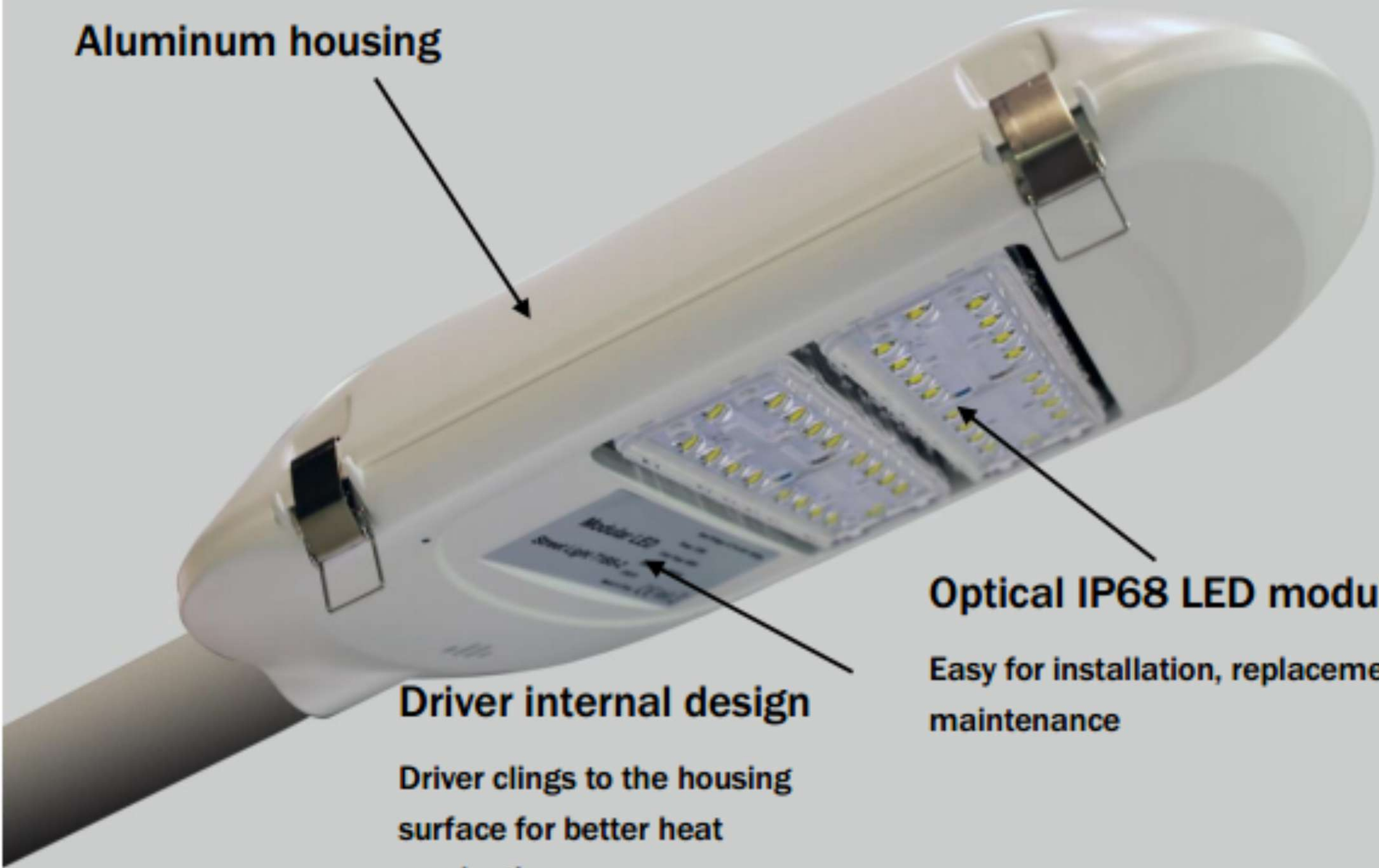
▲ Distribusi Cahaya



▲ Dimensi



Aluminum housing



Optical IP68 LED module

Easy for installation, replacement and maintenance

Driver internal design

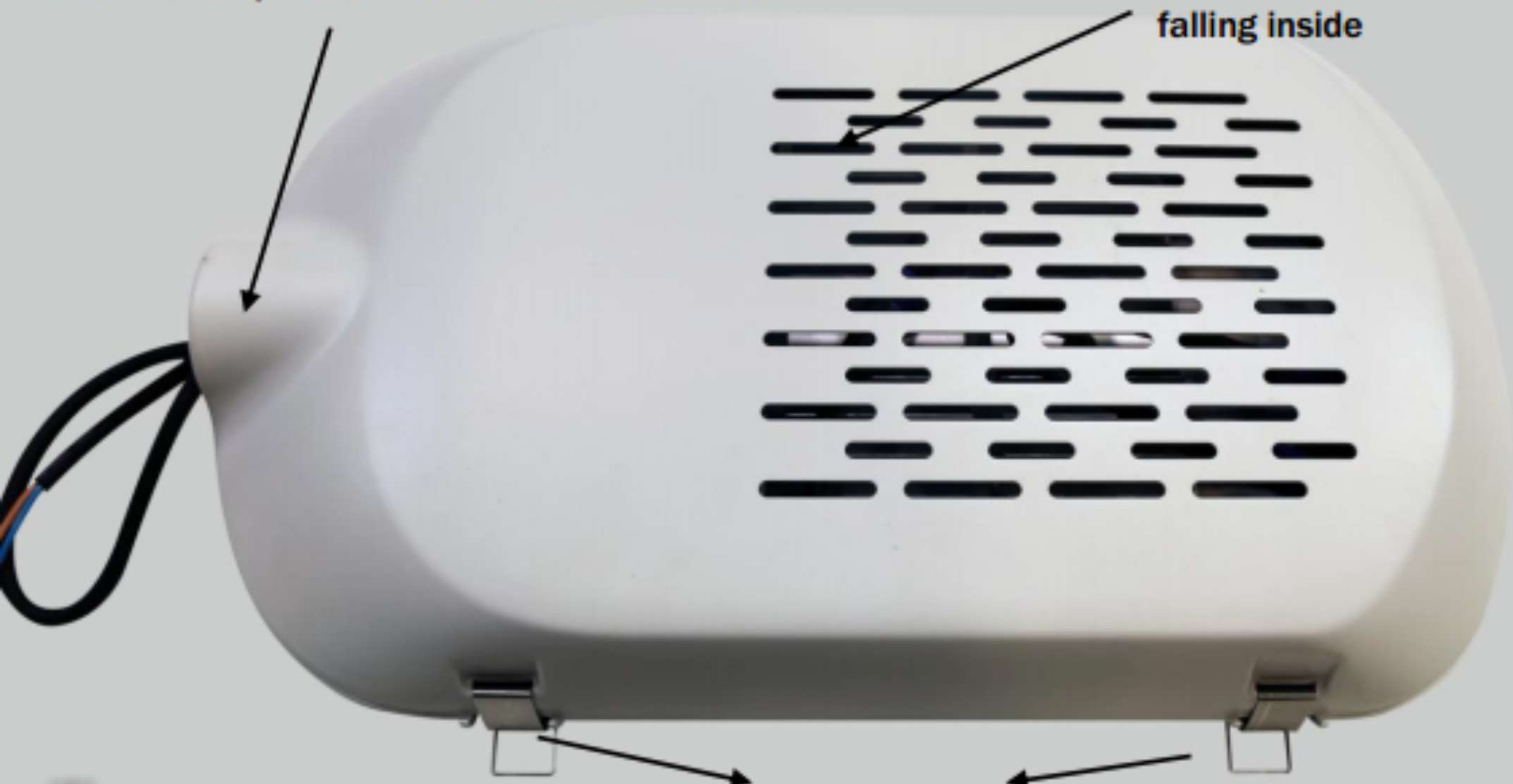
Driver clings to the housing surface for better heat conduction.

Lamp pole to be prepared by user

Suitable for pole bracket diameter 55-65mm

Waste shape holes

Prevent leaves or part of tree falling inside



2 X Latches design

Tool free maintenance

reka LUX T01B

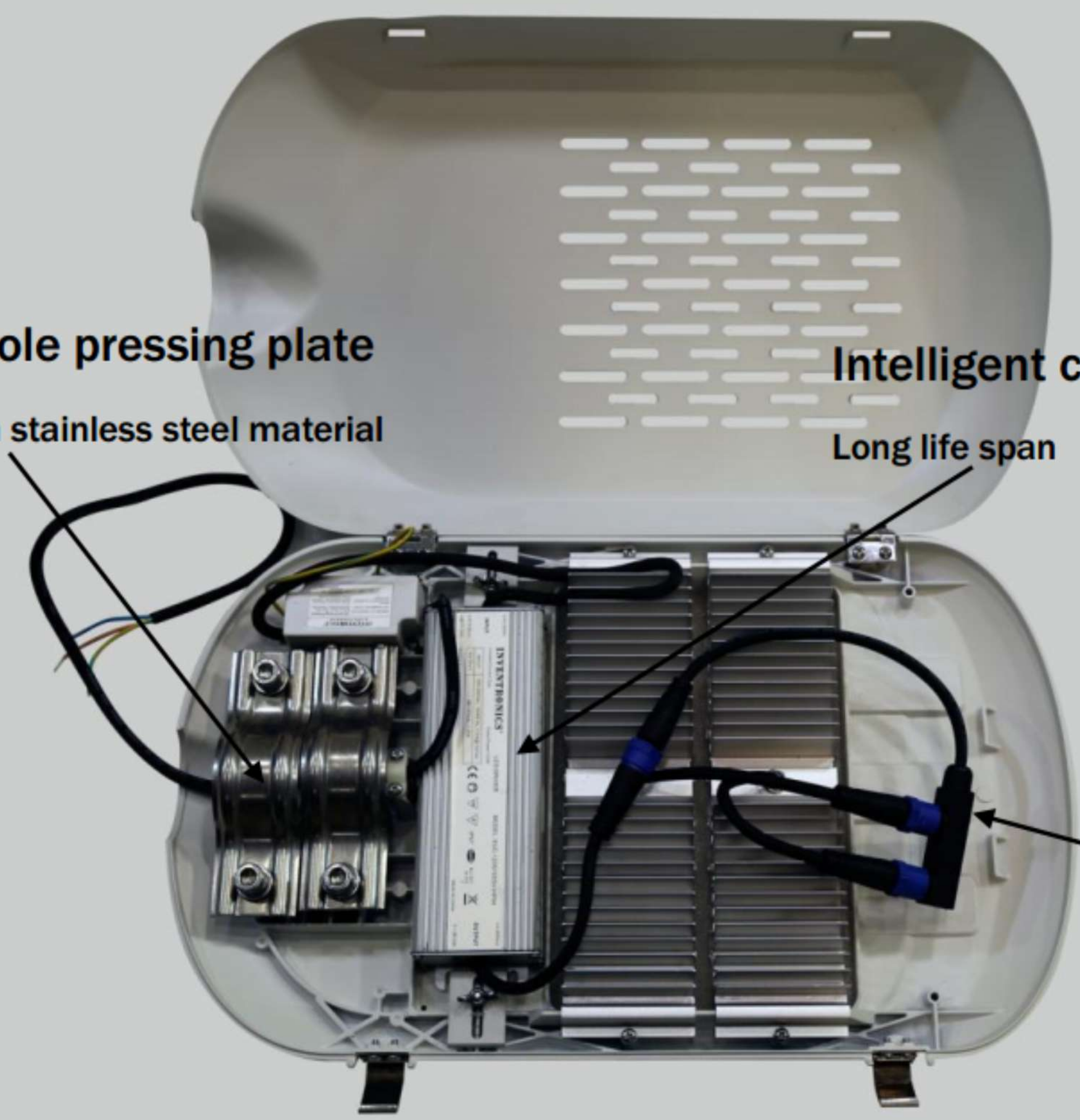
Lamp pole pressing plate

Made with stainless steel material

Intelligent constant current driver

Long life span

IP68 connector



1. Pull the two latches at side, then open the cover.



2. Unscrew the two screws on cable clip.



3. Loosen the four screws on the tube straps to draw the pole in.



4. Tighten up the screws on the tube straps. Fix the AC input cable under the cable clip and tighten up the screws.



5. Connect the ground wire, neutral wire and live wire to the AC input (make sure it sufficiently grounded).



6. Close the cover, then press and fasten the latches.